

Classe N2 Bordo Laterale - Barriera 2 onde singola su rilevato W7

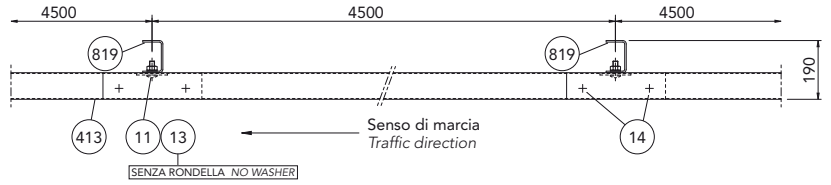
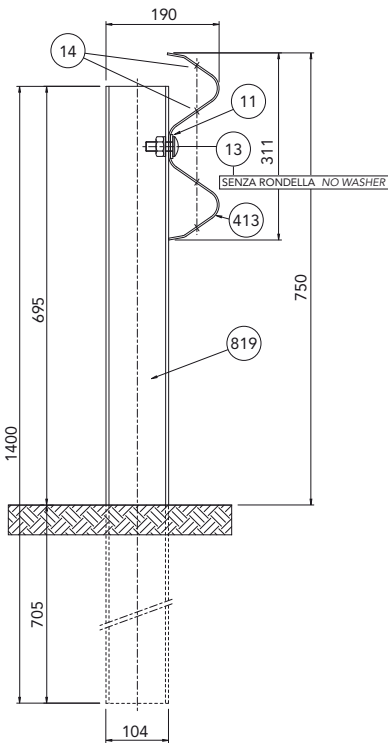
CE 234/2131/CPR/2014

Class N2 Roadside - 2-waves single sided guardrail W7

Aufhaltestufe N2 für rammfähige Böden - 2-welliges Rückhaltesystem W7

Classe N2 Bord latéral - Glissière 2 crosses simple sur remblai W7

Clase N2 Borde lateral - Barrera de doble onda simple sobre base terreno W7

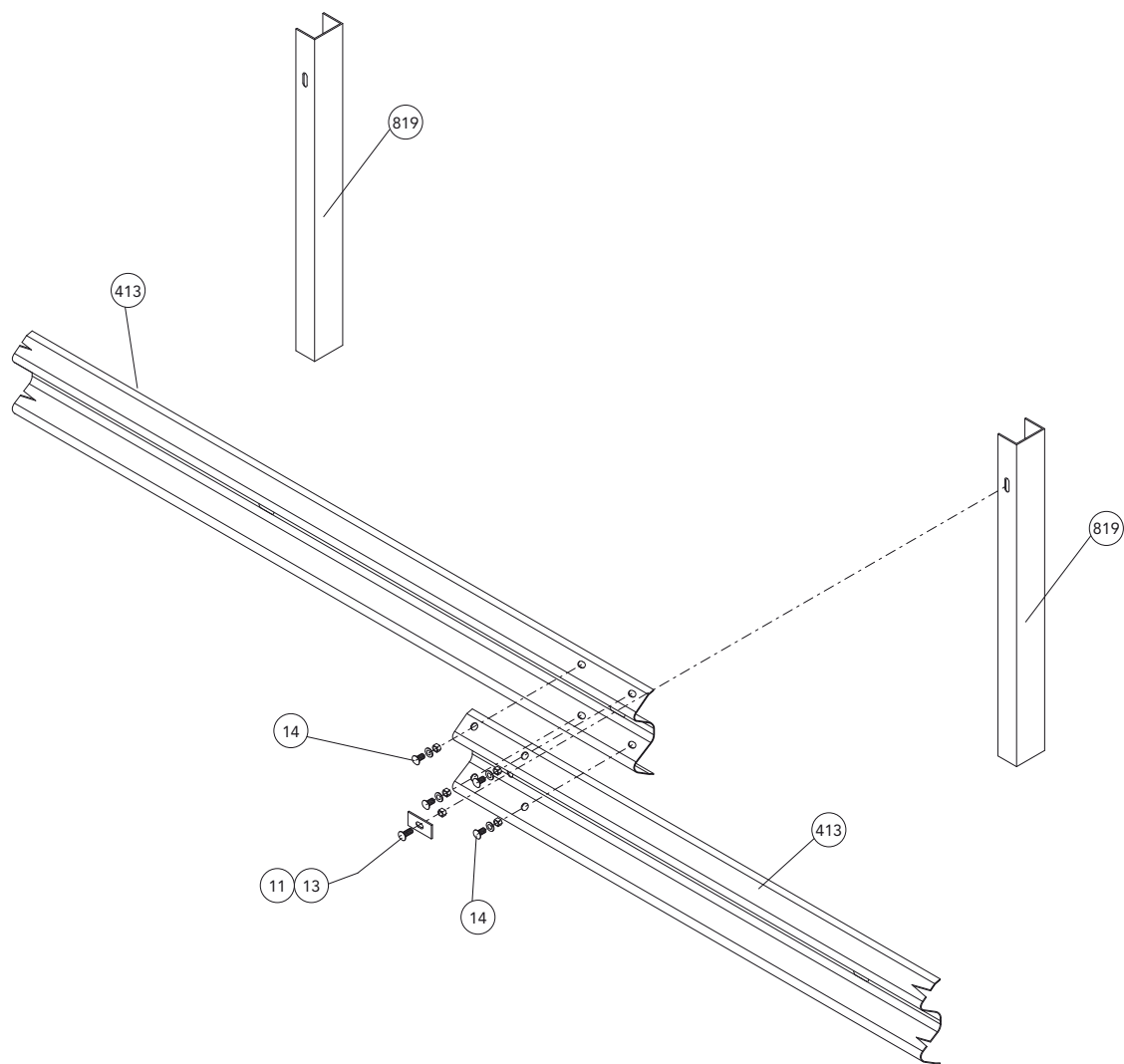


Caratteristiche Characteristics, Eigenschaften, Caractéristiques, Características

Altezza fuori terra Height above ground level, Höhe über Grundboden, Hauteur hors sol, Altura sobre el suelo	750 ± 30 mm
Profondità d'infissione Depth of penetration, Rammtiefe, Profondeur de piling du poteau, Longitud hincada	705 mm
Ingombro trasversale Overall width, Gesamtbreite, Grosseur hors tout, Anchura total	190 mm
Interasse pali Post spacing, Steherabstand, Distance entre poteaux, Distancia entre postes	4500 mm

Rapporti di prova Crash test reports, Testberichte, Comptes rendus d'essais, Relaciones de pruebas

Test n.	Facility	Test	Type	Barrier length m	Mass kg	Speed km/h	ASI max 1.4	THIV max 33 km/h	D m	W m
PROVA 580	Aisico	TB32	Laterale 20°	84	1.500	110	0,6=A		2,4	2,5=W7
PROVA 588	Aisico	TB11	Laterale 20°	84	900	100	0,7=A	20	1,1	1,2=W4



Componenti Components, Bauteile, Composants, Elementos

	Descrizione Description		Materiale Material	Codice Code
819	Palo "U" U-post, U-Steher, Poteau en U, Poste "U"	104x65 Th=4 H=1400 mm	S 275 JR	59400605
19	Fascia 2 onde 2-waves beam, 2-wellige Leitschiene, Glissière 2 crosses, Banda doble onda	L=4500 Th=2,5 mm	S 235 JR	59300172
14	Bullone completo Bolt with nut and washer, Schraube komplett,	M16x30 mm	Classe 8.8	63800012
13	<i>Boulon complet, Tornillo completo con tuerca y arandela</i>	M16x50 mm	Classe 8.8	63800014
11	Piastrina copriasola Slot covering plate, Lochabdeckplatte, Plaque de couverture fente, Placa cubre-ranura	100x40x4 mm	S 275 JR	59600127