

Bariera skrajna drogowa klasa H2 - Bariera PAB TE wysięgnikowa jednostronna podwójnie falowana W5

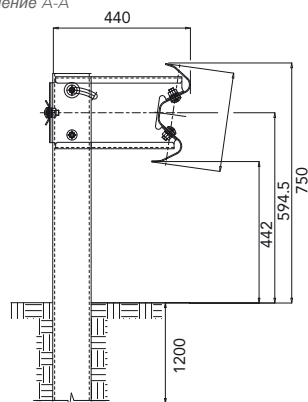
Боковые ограждения класса H2 - Одинарные PAB TE 2-волновые отбойники класса W5

Пътна мантинела, клас H2 - Двувълнова PAB TE едностранна мантинела W5

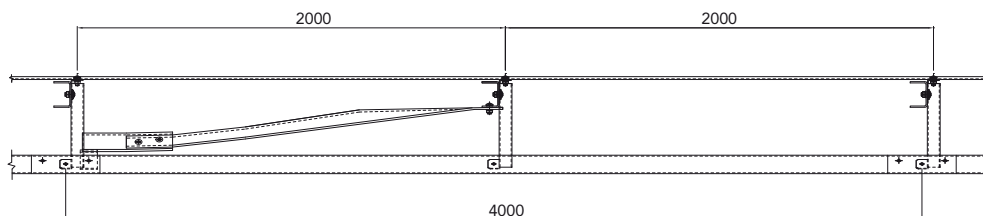
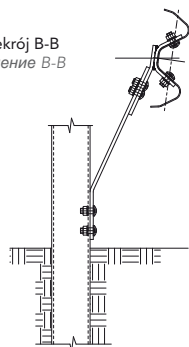
Parapet de drum clasa H2 - Parapet PAB TE de drum cu 2 ondulații W5

Klasa H2 Bordin Anësor - Barriera PAB TE me 2 valë e veçantë në relief W5

Przekrój A-A
Сечение А-А



Przekrój B-B
Сечение В-В

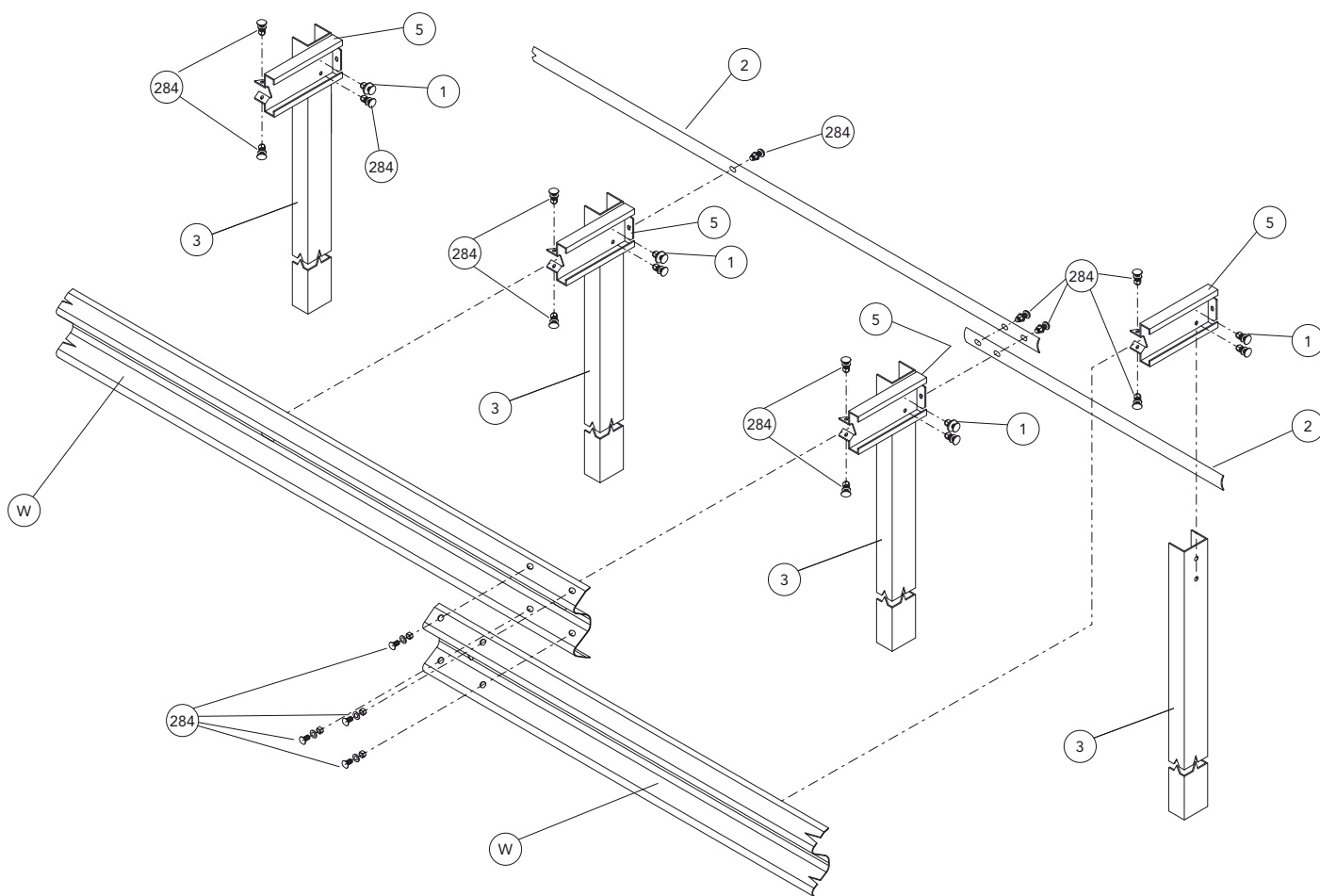


Dane techniczne Характеристики, Характеристики, Caracteristici, Karakteristika

Wysokość ponad poziom podłoża Высота над уровнем земли, Височина над нивото на земята, Înălțimea deasupra solului, Lartësia jashtë tokës	750 mm
Głębokość osadzenia Глубина проникновения, Дълбочина на проникване, Adâncimea penetrării, Thellësia e nguljes	1200 mm
Szerokość zewnętrzna Общая ширина, Обща ширина, Lățimea generală, Përmasat transversale	440 mm
Rozstaw słupków Расстояние между столбами, Разстояние между стълбчетата, Spațierea în spate, Interaksi i shtyllave	2000 mm

Raporty z testów zderzeniowych, Отчеты по испытаниям столкновением, Rezultati ot krah testove Rapoartele testului de impact, Raporti i provës

Nr testu	Lab. badawcze	Test	Typ	Długość bariery (m)	Masa (kg)	Prędkość (km/h)	ASI maks. 1.4	THIV maks. 33 km/h	D m	Vi m	W m
PAB/BSI-04/494A	LIER	TB51	Woczny 20°	84,30	13.000	70			1,09	1,9	1,7=W5
PAB/BSI-03/493A	LIER	TB11	Woczny 20°	84,30	900	100	1=A	26	0,33		0,8=W2



Komponenty Компоненты, Компоненти, Componente, Komponentët

	Opis Описание		Materiał Материал	Kod Обозначение
W	Profil podwójnie falowany 2-волновой профиль, Двувълнов профил, Lisă cu 2 onduiații, Fashë 2 valë	L=4000 (2000x2) Th=3 mm	S 420 MC	59300118
3	Słupek "U" Столб "U", U-образно стълбче, Stâlp U, Shtyllë "U"	120x80 Th=6 H=1920 mm	S 275 JR	59400049
5	Podkładka dystansowa Проставка, Дистанционер, Distanțier, Distanciator		S 275 JR	59600095
2	Tylne wzmocnienie Задняя арматура, Задна арматура, Întăritură spate, Tirant i pasmë	80x4250x3 mm	S 420 MC	59600501
284	Śruba z nakrętką i podkładką Болт с гайкой и шайбой, Болт с гайка и шайба, Şuru cu piuliță și şaibă, Bulon komplet me dado dhe rondere	M16x35 mm	Classe 8.8	63800059
1	Podkładka Шайба, Шайба, Şaibă, Rondele	18x48 mm	UNI6593	63800080