

Scaffalatura a incastro porta-pallet

*Slot-in pallets shelving system
Klemm-Regalanlage für Paletten
Rayonnage porte-palettes à jonctions
Estanteria a encastre porta paletas*

Scaffalatura pesante realizzata con il sistema Bi-Bloc, consente lo stoccaggio di unità di carico pallettizzate. La grande portata (fino a 29 ton per spalla e 5400 kg per coppia di correnti) è associata alla modularità che garantisce la massima flessibilità nelle composizioni, alla semplicità e rapidità nel montaggio e alla sicurezza, grazie alle soluzioni di incastro brevettate anti-sfilamento.

Heavy storage system for palletized load units made with Bi-Bloc shelving elements. The combination of modularity and great loading capacity (up to 29 ton each abutment and 5400 kg each couple of stringer) ensures maximum flexibility of arrangements as well as easy and quick installation. High-safety structure thanks to the patented self-stopping pins that exclude accidental unlocking.

Schweres Regalsystem, welches durch das Bi-Bloc System die Lagerung von pallettierten Ladungseinheiten ermöglicht. Bi-Bloc bietet größtmögliche Tragfähigkeit (bis zu 29 Tonnen pro Schulter und 5400 kg pro Balken-Paar), maximale Flexibilität in der Zusammensetzung durch seine Modularität, sowie Einfachheit und Schnelligkeit der Montage und, nicht zuletzt, Sicherheit dank der patentierten Steck-Lösung, die jegliches Herausrutschen verhindert.

Rayonnage lourd basé sur système Bi-Bloc, permettant le stockage d'unités de chargement sur palettes. Une limite de charge très élevée (jusqu'à 29 tonnes par culée ou 5400 kg chaque couple de courants) est associée en synergie avec un dessin modulaire qui garantit une grande flexibilité d'application, un assemblage vite et facile ainsi qu'un standard de sécurité très élevé grâce aux jonctions brevetées anti-glissement/défilement.

Estanteria pesada realizada con el sistema Bi-Bloc, permite el almacenaje de unidades de carga palletizadas. La gran capacidad (hasta 29tn por montante y 5400kg por par de largueros) se une a la modularidad que garantiza la mayor flexibilidad en la composición, a la simplicidad y velocidad en el montaje y a la seguridad, gracias a las soluciones de encaje patentadas antideslizamiento.



MATERIALE Material

- Spalle acciaio altoresistenziale zincato Sendzimir S350 GD UNI EN 10346
- Correnti acciaio altoresistenziale zincato S350 GD UNI EN 10346
- Piani a tegole in acciaio altoresistenziale zincato Sendzimir S280 GD UNI EN 10346

- *Abutments of high-resistance hot-dip galvanized steel S350 GD UNI EN 10346*
- *Stringers of high-resistance hot-dip galvanized steel S350 GD UNI EN 10346*
- *Tile planks of high-resistance hot-dip galvanized steel S280 GD UNI EN 10346*

- *Schultern aus Hochfestigkeits-Sendzimir verzinktem Stahl S350 GD UNI EN 10346*
- *Balken aus Hochfestigkeits-Sendzimir verzinktem Stahl S350 GD UNI EN 10346*
- *Ziegel-Regalböden aus Hochfestigkeits-Sendzimir verzinktem Stahl S280 GD UNI EN 10346*

- *Culées en acier haute résistance galvanisé Sendzimir S350 GD UNI EN 10346*
- *Courants en acier haute résistance galvanisé Sendzimir S350 GD UNI EN 10346*
- *Planches et tuile en acier haute résistance galvanisé Sendzimir S280 GD UNI EN 10346*
- *Bastidores de acero alta resistencia galvanizado Sendzimir S350 GD UNI EN 10346*
- *Largueros de acero alta resistencia galvanizado S350 GD UNI EN 10346*
- *Estantes metálicos de alta resistencia galvanizado Sendzimir S280 GD UNI EN 10346*

CARATTERISTICHE Characteristics

- Portata: da 9 a 29 tonnellate per spalla (v. tabella)
- Carico per coppia di correnti da 900 a 5400 kg.
- Modularità: altezza dei piani ogni 75 cm fino a 9,9 m per modulo di spalla standard. I moduli possono essere sovrapposti per mezzo di giunti di unione fino a un'altezza di oltre 40 m.
- Incastro rapido ed efficace per mezzo di piastre a 4 o 6 ganci stampate/forate che consentono l'accoppiamento dei correnti ai montanti.
- Profondità spalle standard: 600 - 800 - 1000 - 1200 mm.
- Lunghezza utile campata standard: 1300 - 1800 - 2200 - 2700 - 3600 mm.
- Sicurezza: sistema antisfilamento in acciaio zincato a spina che impedisce il disinnesto accidentale dei correnti.

- *Load capacity: from 9 to 29 tons each abutment (see table).*
- *Load capacity for couple of beams: 900 - 5400 kg.*

- *Modules: floors distance for standard abutments 75 cm up to 9,9 m. Modules can pile up by means of fixing joints up to 40 m.*
- *Fast and effective fixation through with formed/punched coupling plates that joint beams to uprights.*
- *Standard abutments depth, in mm: 600 - 800 - 1000 - 1200.*
- *Standard span length, in mm: 1300 - 1800 - 2200 - 2700 - 3600.*
- *Safety: self-stopping pins of galvanized steel to prevent accidental beam unloading.*

- *Tragfähigkeit: von 9 bis 29 Tonnen pro Schulter (siehe tabelle).*
- *Last pro Balken-Paar von 900 bis 5400 kg.*
- *Modularität: Höhe der Ebenen alle 75 cm bis zu 9,9 m pro Schultermodul. Die Module können mittels Verbindungskupplungen bis zu einer Höhe von über 40 m übereinander gelagert werden.*
- *Schneller und wirksamer Anschluss durch mit 4 oder 6 Haken gestanzten/gelochten Platten, die eine Verbindung der Balken an die Ständer erlauben.*
- *Schultertiefe (Standard): 600 - 800 - 1000 - 1200 mm.*
- *Nutzlänge der Spannweite (Standard): 1300 - 1800 - 2200 - 2700 - 3600 mm.*
- *Sicherheit: Steckersystem gegen das Herausrutschen aus verzinktem Stahl, welches eine zufällige Auskupplung der Balken verhindert.*

- *Capacité de chargement entre 9 et 29 tonnes par culée (voir fichier).*
- *Capacité de chargement par couple de courants entre 900 et 5400 kg.*
- *Modularité : 9,9 mètres d'hauteur totale tous les 75 cm pour chaque module culée standard. Les modules peuvent s'assembler par des jonctions manchonnées jusqu'à une hauteur maximum de 40 m.*
- *Accrochage rapide et efficace par plaques embouties et perforées à 4 ou 6 crochets permettent le couplage des courants aux montants.*
- *Profondeur culées (standard): 600 - 800 - 1000 - 1200 mm.*
- *Longueur utile de (standard): 1300 - 1800 - 2200 - 2700 - 3600 mm.*
- *Sécurité : système anti-glisement/défilement en acier galvanisé à pieux empêchant le déclanchement accidentel des courants.*

- *Capacidad de 9 a 29 toneladas por estribo (v. tabla).*
- *Carga por par de largueros 900 a 5400 kg.*
- *Modularidad: altura de los niveles cada 75 m hasta 9,9 m por módulo de estribo estandar. Los módulos pueden sobreponerse a través de juntas de unión hasta una altura de más de 40 m.*
- *Encastre rápido y eficaz a través de conectores 4 o 6 ganchos imprimidas/agüjereadas que permiten la conexión de los largueros a los montantes.*
- *Profundidad de los bastidores estándar: 600, 800, 1000, 1100, 1200 mm.*
- *Longitud útil de larguero (estandar): 1300 - 1800 - 2200 - 2700 - 3600 mm.*
- *Seguridad: sistema antideslizamiento de acero galvanizado a vástago que impide la desconexión accidental de los largueros.*

Norme di produzione

Manufacturing standards - Produktionsnormen - Normes de production - Normas de producción

- CNR UNI 10011/97 e CNR 10022/84
- Norme A.C.A.I./CISI
- D. Leg.vo 9 aprile 2008, n° 81.

Marcegaglia, per la propria gamma produttiva, segue le Norme Europee:

- UNI EN 15512:2009 del 14/05/09
- UNI EN 15620:2009 del 11/06/09
- UNI EN 15629:2009 del 19/03/09
- UNI EN 15635:2009 del 19/03/09

Componenti Bi-Bloc

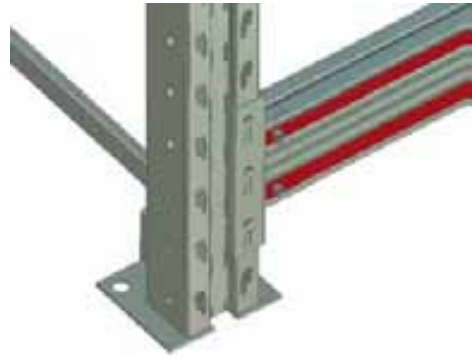
Bi-Bloc Components
Bestandteile Bi-Bloc
Composants Bi-Bloc
Componentes Bi-Bloc



BASETTA

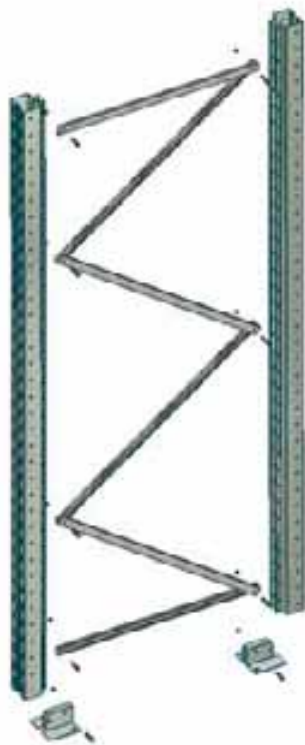
Base plate - Auflagefläche - Socle de base - Base de apoyo

- Si fissa alla base del montante per la distribuzione del carico sul pavimento.
- *Base plate: this is fixed to the base of the upright to distribute the load on the floor.*
- *Auflagefläche: Sie wird am Fuß der Stützen befestigt, zur Verteilung der Last auf dem Fußboden.*
- *Socle de base: Il se fixe à la base du montant pour la distribution de la charge au sol.*
- *Base de apoyo: Se fija a la base del montante para la repartición de la carga en el suelo.*



SPALLE BULLONATE

Bolted abutments - Mit Bolzen befestigte Regalrahmen - Culées avec boulons - Estribos con pernos



DIMENSIONI PER SPALLE STANDARD

Abutment standard dimensions - Abutment standard dimensions - Standard Schulter - Culées standard - Estribos estandar

- **Profondità: 600, 800, 1000, 1100, 1200 mm**
- **Altezza standard: 2100, 2700, 3300, 3900, 4500, 5100, 6300, 6900, 7500, 8100, 8700, 9300, 9900 mm**
- *Depth: 600, 800, 1000, 1100, 1200 mm*
- *Height: 2100, 2700, 3300, 3900, 4500, 5100, 6300, 6900, 7500, 8100, 8700, 9300, 9900 mm*
- *Tiefe: 600, 800, 1000, 1100, 1200 mm*
- *Höhe: 2100, 2700, 3300, 3900, 4500, 5100, 6300, 6900, 7500, 8100, 8700, 9300, 9900 mm*
- *Profondeur: 600, 800, 1000, 1100, 1200 mm*
- *Hauteur: 2100, 2700, 3300, 3900, 4500, 5100, 6300, 6900, 7500, 8100, 8700, 9300, 9900 mm*
- *Profundidad: 600, 800, 1000, 1100, 1200 mm*
- *Altura: 2100, 2700, 3300, 3900, 4500, 5100, 6300, 6900, 7500, 8100, 8700, 9300, 9900 mm*

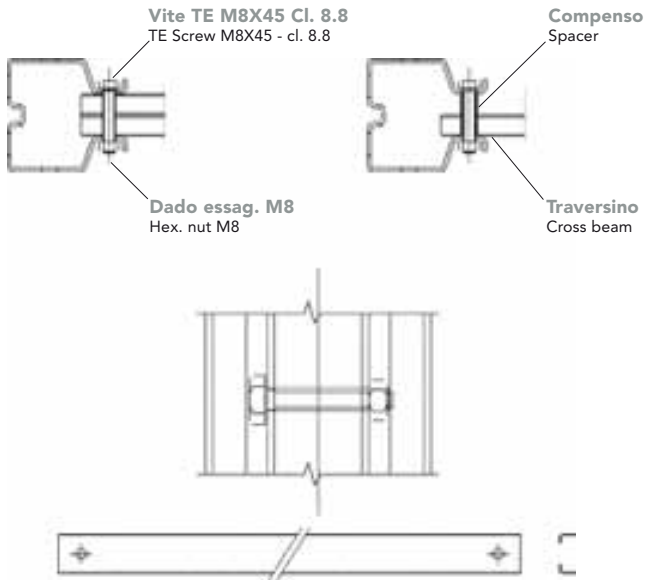
PORTATA SPALLE - Permissible load per frame

Interasse corrente (mm) Distance between beams (mm)	S80L (kg)	S80ML (kg)	S80M (kg)	S80MH (kg)	S100ML (kg)	S100M (kg)	S100MH (kg)	S100H (kg)
1200	5000	8000	11100	13800	10300	14700	19300	26700
1500	4500	7500	10300	12800	9900	14100	18300	25200
1800	4000	6600	9500	11700	9400	13400	17400	23300
2100	3500	5000	8200	10100	8800	12200	15600	20800
2400	3000	4100	6600	8400	8300	11400	13800	18100

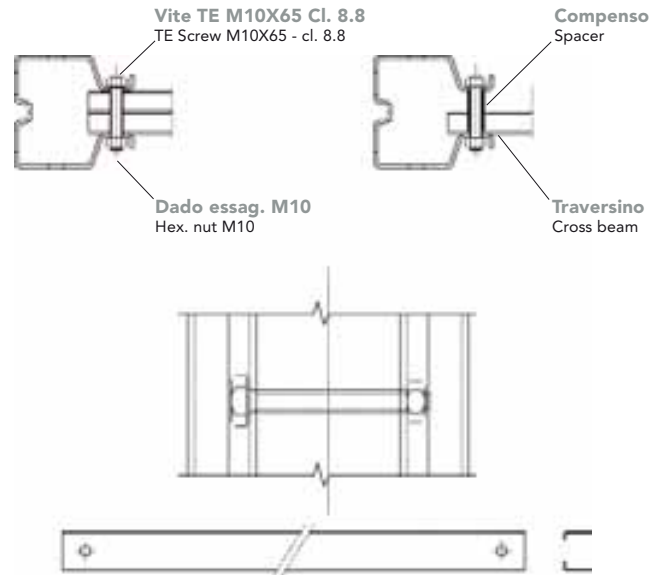
Schema tralicciataura

Trestle scheme
Vernetzungsplan
Dessin d'un treillis
Esquema de enrejado

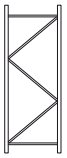
S80 - S100



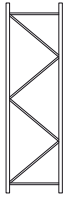
S120 - S121



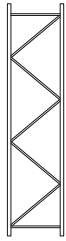
H = 2100 - 2700 - 3300 - 3900 - 4500 - 5100 - 5700 - 6300 - 6900 - 7500 - 8100 - 8700 - 9300 - 9900



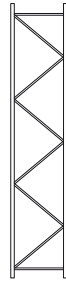
H 2100



H 2700



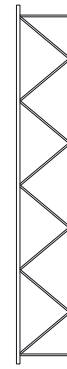
H 3300



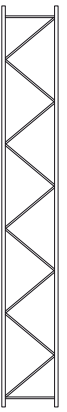
H 3900



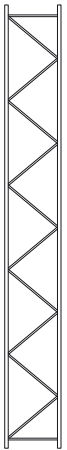
H 4500



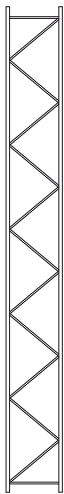
H 5100



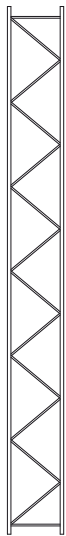
H 5700



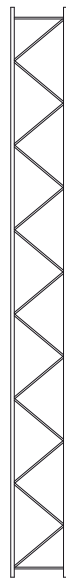
H 6300



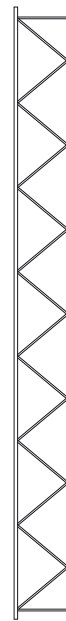
H 6900



H 7500



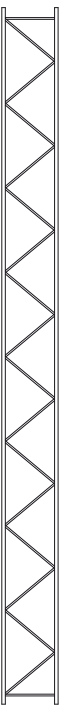
H 8100



H 8700



H 9300



H 9900

Montante

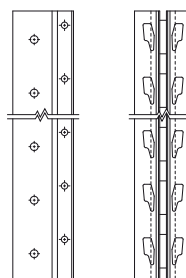
*Upright
Pfosten
Montant
Montante*

S80L/ML/M/MH

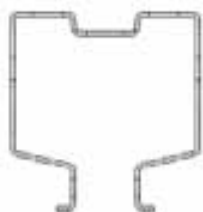


LUNGHEZZA DI TAGLIO S80L/ML/M/MH

Cut length S80L/ML/M/MH

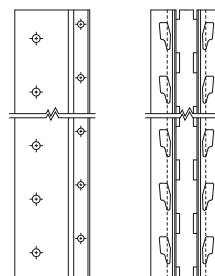


S100M/MH/ML/H

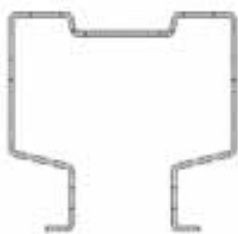


LUNGHEZZA DI TAGLIO S100M/MH/ML/H

Cut length S100M/MH/ML/H

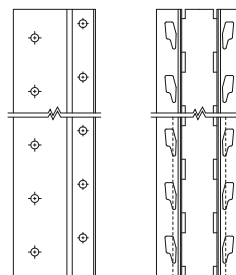


S120M/MH/H *



LUNGHEZZA DI TAGLIO S120M/MH/H

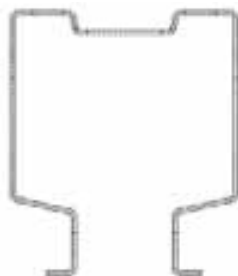
Cut length S120M/MH/H



* Montanti per autoportanti, magazzini automatici e drive in.

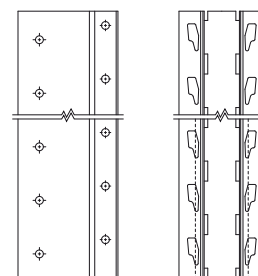
* *Uprights for self-supporting, automated and drive in warehouse.*

S121MH/H *



LUNGHEZZA DI TAGLIO S121MH/H

Cut length S121MH/H



* Montanti per autoportanti, magazzini automatici e drive in.

* *Uprights for self-supporting, automated and drive in warehouse.*

Traversino/diagonale, compenso e basetta

Cross/diagonal beam, spacer and base plate
Schwelle/Diagonal, Abstandsstück und Fußplatte
Travers/diagonal, compensation et pied
Resorte/diagonal, compensación y traviesa

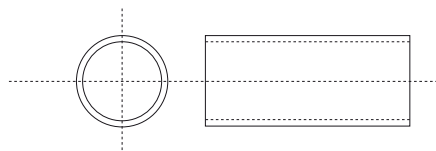
TRAVERSINO/DIAGONALE S80L/ML/M/MH - 100M/MH/H

Cross/diagonal beam S80L/ML/M/MH - 100M/MH/H



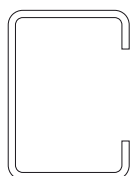
COMPENSO S80 - S100

Spacer S80 - S100



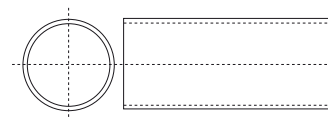
TRAVERSINO/DIAGONALE S120M/MH/H - S121MH/H

Cross/diagonal beam S120M/MH/H - S121MH/H



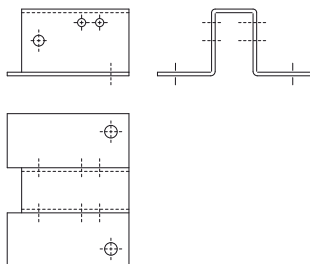
COMPENSO S120 - S121

Spacer S120 - S121



BASETTA S80 - S100

Base plate S80 - S100



Gamma correnti di maggior utilizzo

Main types of beams

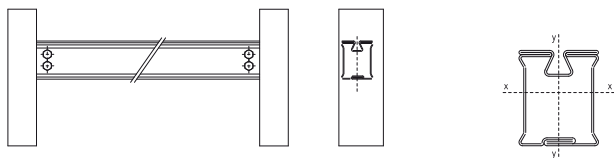
Meist verwendetes Balkensrange

Gamme de lisses les plus utilisées

Gama de accesorios de largueros

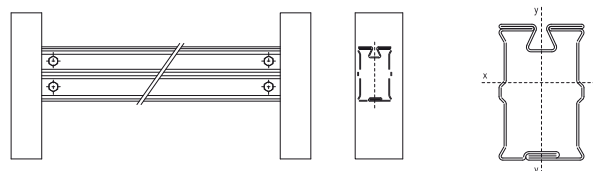
CORRENTE R60 L

Beam R60 L



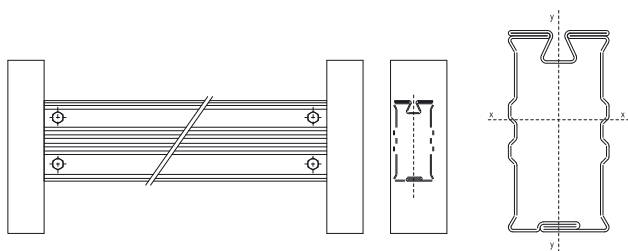
CORRENTE R80 L

R80 L



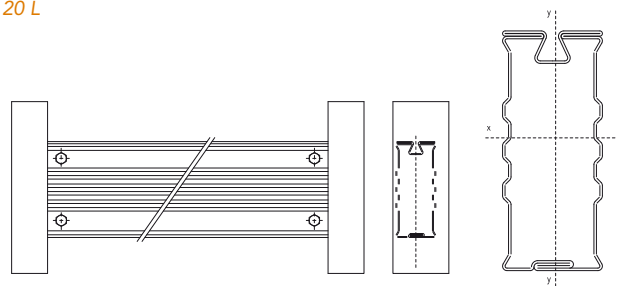
CORRENTE R100 L

R100 L



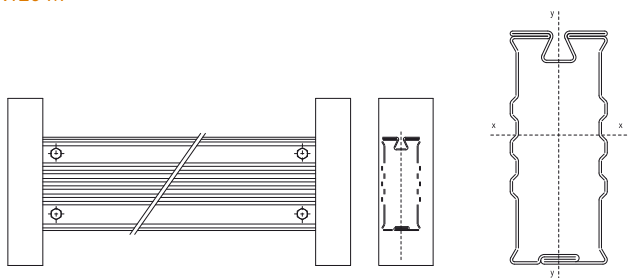
CORRENTE R120 L

R120 L



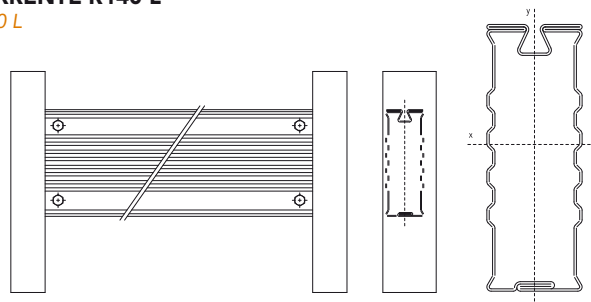
CORRENTE R120 M

R120 M



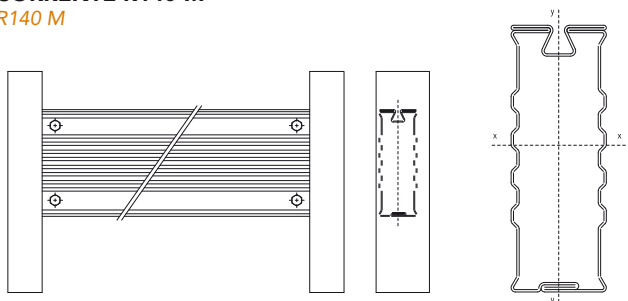
CORRENTE R140 L

R140 L



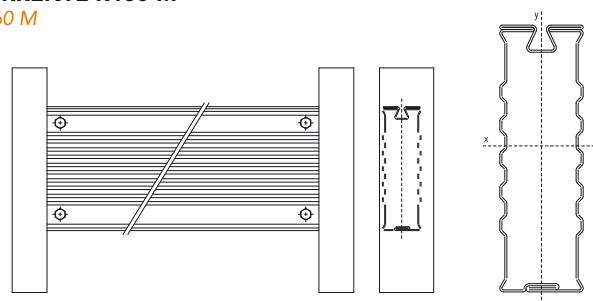
CORRENTE R140 M

R140 M



CORRENTE R160 M

R160 M



Modalità di fissaggio

Connection system

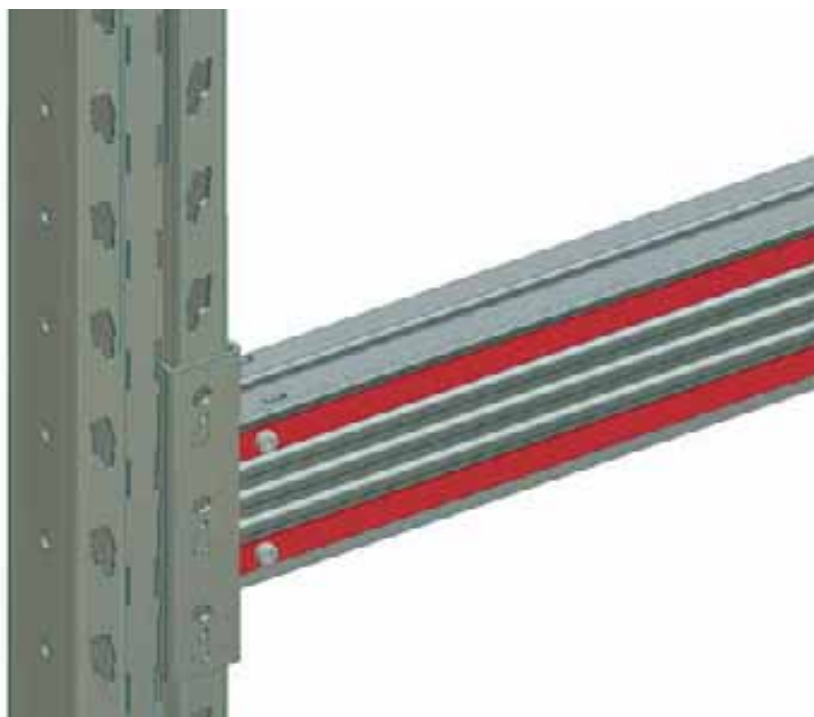
Stecksystem

Connection

Conector

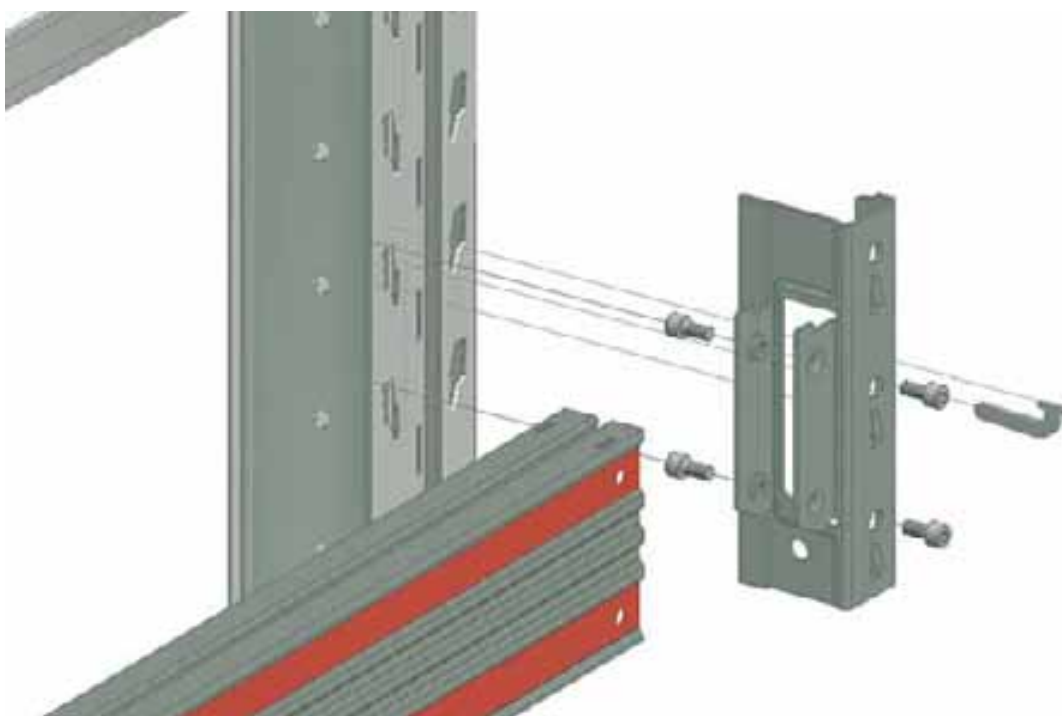
PARTICOLARE DELL'INCASTRO BI-BLOC

Bi-Bloc slot-in detail - Detail des Bi-Bloc Stecksystems - Particulaire d'une jonction Bi-Bloc - Particular del encastre Bi-Bloc



SOLUZIONE INNOVATIVA PRIVA DI SALDATURA

Innovative concept without welding - Innovative Lösung ohne Schweißung - Solution innovatrice, sans soudures - Solución novedad sin soldaduras







Correnti

Beams
Balken
Courants
Largueros

PORTATA CORRENTI STANDARD BI-BLOC - Bi-Bloc standard beams capacity				
Lunghezza standard (mm) Standard length (mm)	N° e fronte pallets (mm) Number and width of pallets (mm)	Tipo corrente Beam code	Carico ammissibile (kg) - Permitted load (kg)	
			Per pallet - Each pallet	Per coppia - Each pair
1300	1 da 1200	R60L	1880	1880
		R80L	2700	2700
1800	2 da 800	R80L	1000	2000
		R100L	1350	2710
		R120L	1775	3550
2200	2 da 1000	R100L	1125	2250
		R120L	1475	2950
2700	2 da 1200 3 da 800	R100L	800	1600
			530	
		R120L	1200	2440
			800	
		R140L	1500	3000
			1000	
R140M	1845	3690		
	1230			
R160M	2200	4410		
	1470			
3600	3 da 1000 4 da 800	R140M	1250	2500
			833	
		R160M	1100	3360
			840	



FRECCIA CORRENTI BI-BLOC (mm) - Bi-Bloc beams straightness deviation (mm)

Luce libera Free span	R60L	R80L	R100L	R120L	R140L	R160M
1300	6,50	4,91	-	-	-	-
1800	-	9,14	7,34	0,6	-	-
2200	-	-	10,79	9,11	-	-
2700	-	-	13,79	13,54	11,67	10,30
3600	-	-	-	-	-	18,10



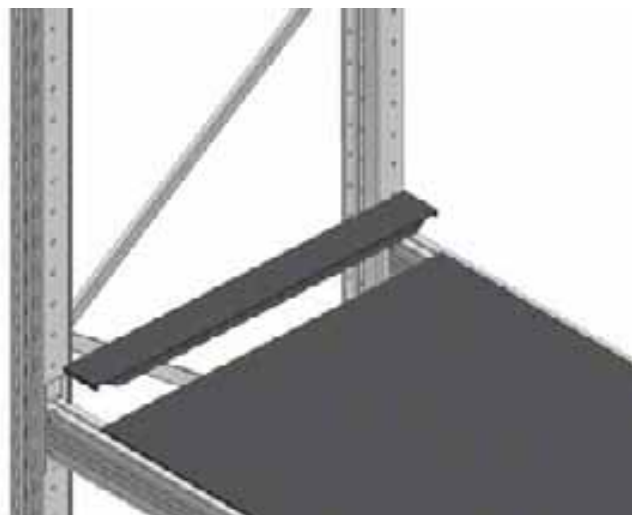
Accessori Bi-Bloc

Bi-Bloc accessories
Zubehör Bi-Bloc
Accessoires Bi-Bloc
Accesorios Bi-Bloc

RIPIANO A TEGOLE

Tile shelf - Ziegel-Einlegebrett - Planche à tuiles - Estante a tejas

- È composto da profili a "C" in lamiera di acciaio zincato (larghezza 10-20-30 cm) che, disposti affiancati sui correnti, formano un ripiano continuo. Le estremità conformate a becco trovano alloggio nell'ala superiore dei correnti.
- *Made of galvanized steel C-profiles (with 10-20-30 cm width) forming a continuous plane by leaning side-by-side on the inside flap of L-shaped beams, thanks to their curved ends.*
- *"C"-Profil aus verzinktem Stahlblech von 10-20-30 cm Breite. Sie formen einen durchgehenden Boden, in dem sie auf speziellen Leisten angebracht sind, die ihrerseits auf Kniebalken liegen. Die in Schnabelform gefertigten Endstücke finden ihren Platz im oberen Schenkel der Balken.*
- *Composée par des profils en "C" en acier galvanisé (largeurs de 10-20-30 cm). Ces profils sont alignés sur des baquettes spéciales fixées aux courants et formant un plan continu. Les extrémités à bec sont fixées dans l'ailette en haut des courants mêmes.*
- *Está formado por perfiles a "C" en plancha de acero galvanizado (anchura 10-20-30 cm) que dispuestos uno al lado del otro y colocados sobre los largueros, forman un estante continuo. Las extremidades a forma de pico se sitúan sobre los largueros.*



COLLEGAMENTO SPALLE

Basement - Sockel - Base - Base

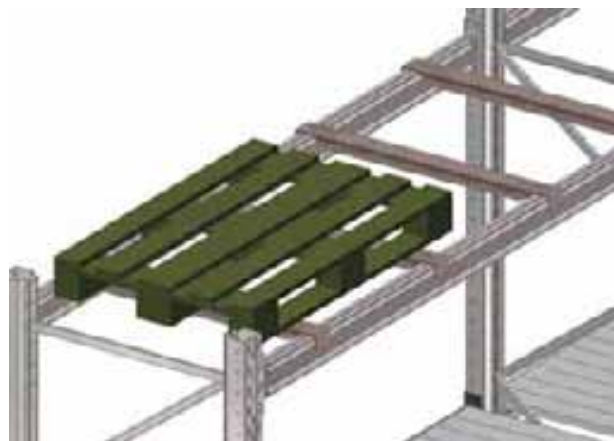
- Profilato a "L" in acciaio. Si impiega per collegare fra loro le spalle nelle scaffalature bifronti.
- *Connection frame: Steel angle. It is fastened with bolts to the abutments of double-side racks.*
- *Rückenverbindung: L-Profil aus Stahl. Es wird benutzt, um die Rücken von zweiseitigen Regalen miteinander zu verbinden.*
- *Liaison d'échelles: Profil a L en acier. Il se boulonne aux montants des rayonnages double-face.*
- *Conexión de los bastidores: Perfilado en forma de "L" en acero. Se utiliza para juntar los bastidores entre sí, dándoles mayor estabilidad transversal.*



TRAVERSO PARACADUTE

Anti-drop cross beam - Zwischenhalt - Traverses anti-chute - Traviesa paracaidas

- È impiegato per creare un sostegno intermedio ai contenitori o pallets, quando questi abbiano le slitte o i livelli paralleli al corrente.
- *Used as intermediate support for pallets or containers with slides or levels parallel to the stringer.*
- *Querelement zur Stütze von Behältern oder Paletten, falls ihre Schlitten oder Niveaus parallel zum Stringer seien.*
- *Traverses anti-chute: Les traverses anti-chute se disposent par deux sur les courants pour créer un support intermédiaire pour les conteneurs ou les palettes, lorsque ceux-ci présentent des basés placés parallèlement aux courants.*
- *Travesaño paleta galv. Elemento que se coloca perpendicular a los largueros, para evitar la caída de las paletas cuando se ubican en la estantería y los patines inferiores son paralelos a los largueros.*



PROTEZIONE MONTANTI - H STANDARD: 250, 400, 450 mm

Uprights protection - Pfostenschutz - Protection montants - Protección montantes

- Si fissa al pavimento con la funzione di protezione dei montanti e di guida ai carrelli elevatori.
- *Uprights protection: Fixed to the floor as uprights protection and slide for lifters.*
- *Pfostenschutz: Wird am Boden befestigt, um den Pfosten zu schützen und für den Gabelstaplern als Laufschiene zu funktionieren.*
- *Protection montants: A fixer au sol. Sa fonction est de bien protéger les montants countre toute compacte.*
- *Protección puntal: se utiliza para proteger los golpes a los puntales.*



Accessori Bi-Bloc

*Bi-Bloc accessories
Zubehör Bi-Bloc
Accessoires Bi-Bloc
Accesorios Bi-Bloc*

GIUNTO DI UNIONE SPALLE

Abutments connection - Schulterverbindung - Jonction d'assemblage culées - Junta de unión de estribos

- Elemento ad "U" opportunamente forato sui lati e completo di bulloneria, necessario per il fissaggio dei montanti nelle sovrapposizioni di spalle.
- *U-profile punched on the sides, complete with nuts and bolts, for the fixation of an abutment over another.*
- *An den Seiten passend gelochtes und mit Bolzen versehenes "U"-Element, welches für die Befestigung der Pfosten an den Überschneidungsstellen nötig ist.*
- *Un élément à "U" perforé sur cotés et fournis de boulons, nécessaire pour fixer les montants lors de l'assemblage des échelles.*
- *Conjunto empalme puntal/bastidor.*



ARRESTO PER CORRENTI

Stop-pin beams - Halt für Balken - Crocs de sécurité - Bloqueo para los corrientes

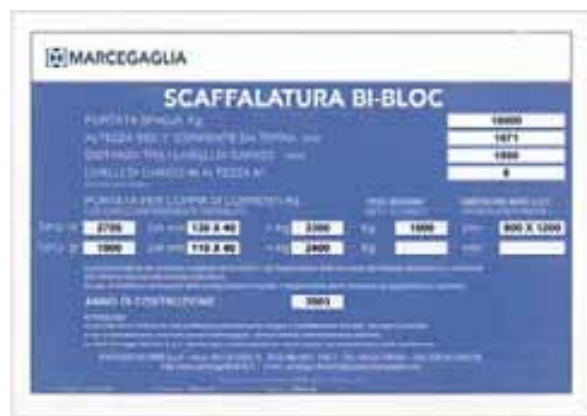
- Spina in acciaio zincato che impedisce il disinnesto accidentale dei correnti.
- *Galvanized steel pin to prevent the beams accidentally unlocking.*
- *Stecker aus verzinktem Stahl, der eine zufällige Auskupplung der Balken verhindert.*
- *Goupille en acier galvanisé empêchant tout déboîtement accidentel des courants.*
- *Vástago en acero galvanizado que impide la desconexión accidental de los largueros.*



CARTELLO PORTATE

Technical data shield - Informationsschild - Panneau capacités de charge - Cartel de capacidades

- Riporta le caratteristiche di portata dello scaffale.
- *Shield containing the shelf's technical data.*
- *Nennt die Tragfähigkeitseigenschaften des Regals.*
- *Indique les caractéristiques de capacité d'une rangée.*
- *Señalizador de carga donde indica las capacidades por nivel y módulo.*



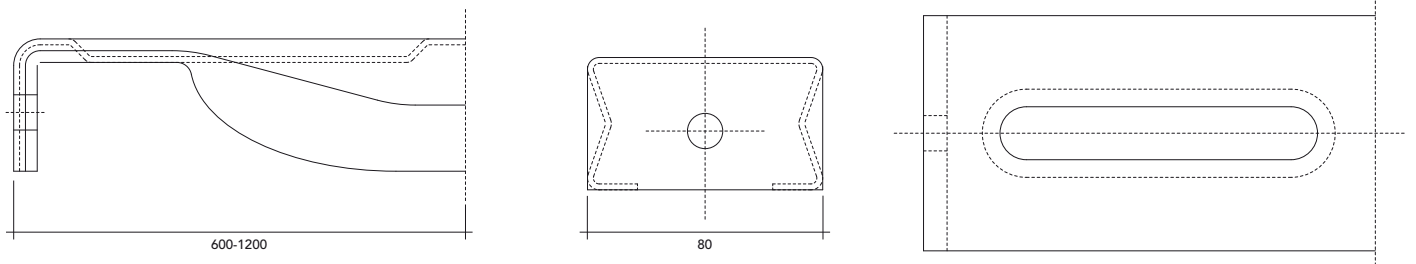


Accessori

Accessories
Zubehör
Accessoires
Accesorios

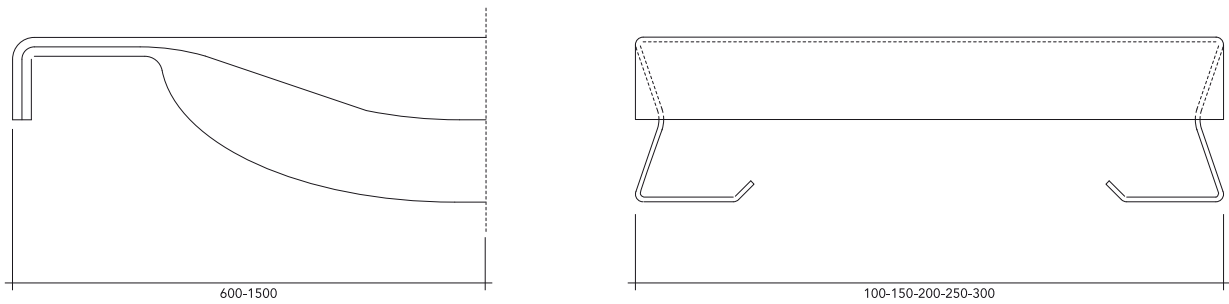
TRAVERSO PARACADUTE - SPESSORI STANDARD 1,25/1,50/2

Safety cross beam



TEGOLA - SPESSORI STANDARD 0,6/0,8/1

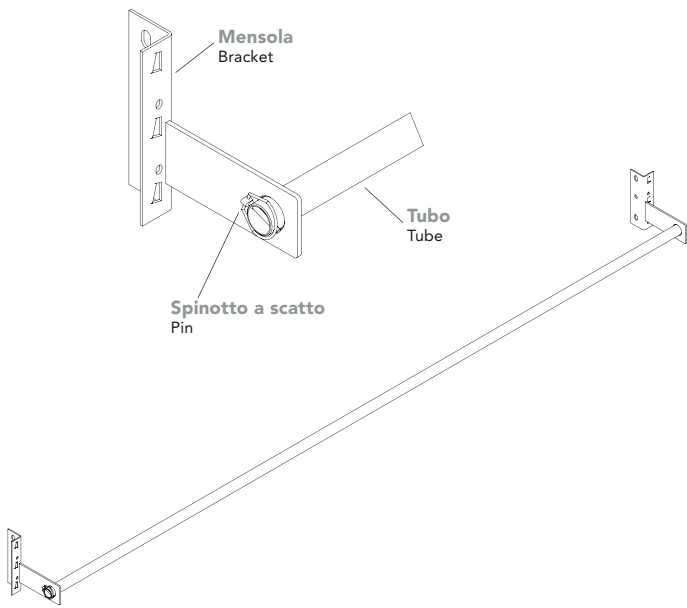
Tile



FERMA PALLET IN TUBO Ø33

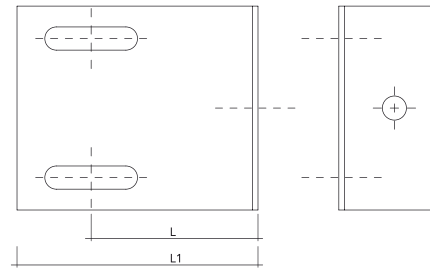
Fencing tube Ø33

- Campata: 1300, 1800, 2200, 2700, 3600 mm
- Span: 1300, 1800, 2200, 2700, 3600 mm



FISSAGGIO A PARETE PER STRUTTURE MONOFRONTI

Wall fixing for one-side systems







1238