

Cantil Dal Junior

Sistema a mensole cantilever leggero

Cantil Dal Junior - Light cantilever warehouse

Cantil Dal Junior - Leichtes Cantilever mit Einlegeböden

Cantil Dal Junior - Système à planches cantilever léger

Cantil Dal Junior - Sistema a ménsulas cantilever ligero

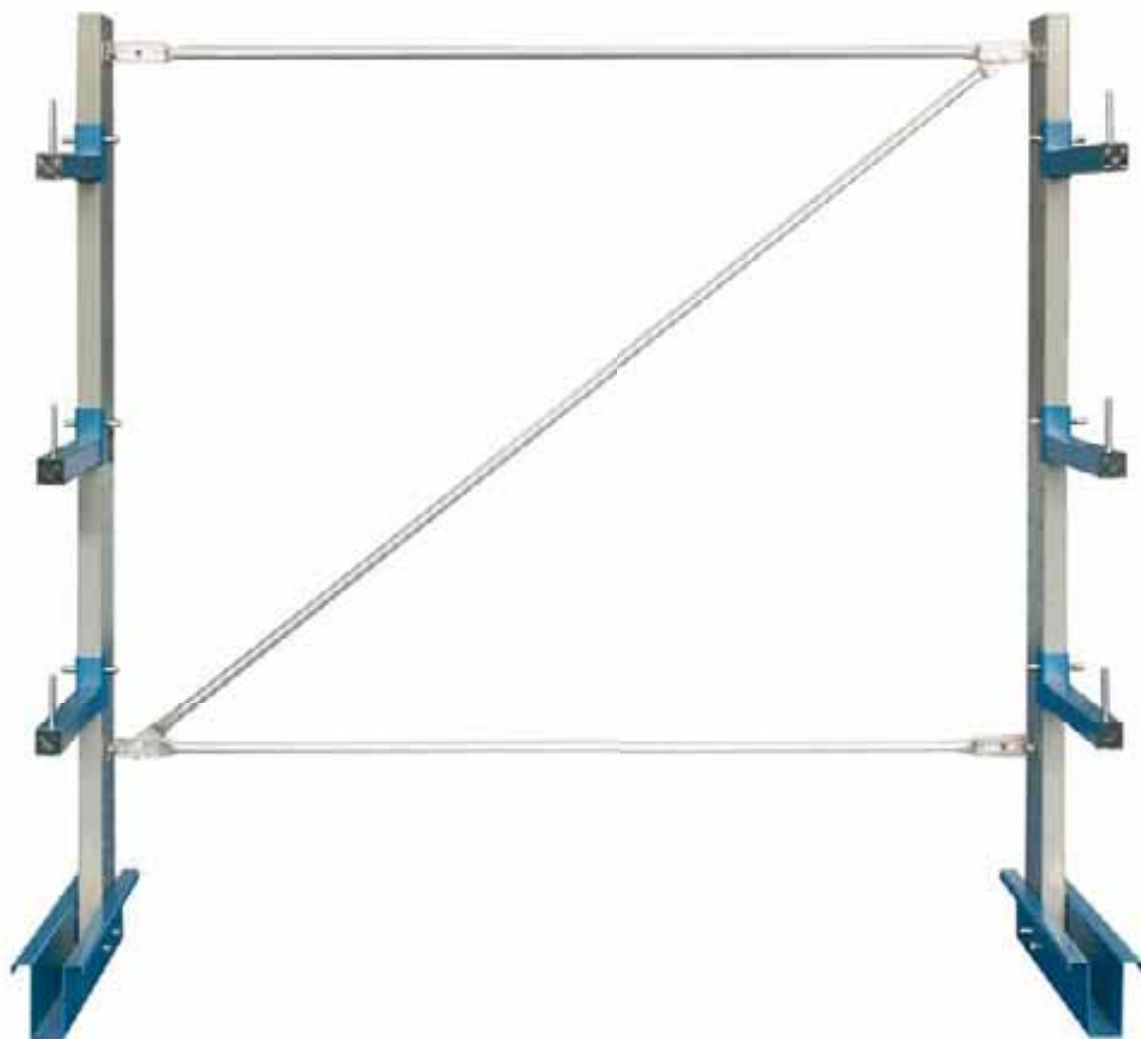
Il magazzino a mensole Cantil Dal Junior è particolarmente indicato per lo stoccaggio di corpi sviluppati in lunghezza dal peso relativamente contenuto, ad esempio nel settore del legno o dell'alluminio.

The brackets storage system Cantil Dal Junior is particularly indicated for long, light bodies such as aluminum or wood items and products.

Der Lagertyp Cantil Dal Junior mit Einlegeböden ist besonders geeignet für die Lagerung von besonders langen Bauteilen bei beschränktem Gewicht, wie es sie zum Beispiel im Holz- oder Aluminiumsektor gibt.

Le dépôt à planches Cantil Dal Junior est recommandé pour le stockage d'objet très longs, mais avec un poids limité, comme on peut trouver dans les industries du bois et de l'aluminium.

El almacén de ménsulas Cantil Dal Junior está particularmente indicado para el almacenaje de cuerpos desarrollados en longitud con un peso contenido, por ejemplo en el sector madera, aluminios, perfilarias, tubos etc.



PORTATE Capacities

- Fino a daN 440 per mensole l=400 mm
- Fino a daN 300 per mensole l=600 mm
- Fino a daN 175 per mensole l=1000 mm

- *Up to 440 daN each 400-mm long bracket*
- *Up to 300 daN each 600-mm long bracket*
- *Up to 175 daN each 1000-mm long bracket*

- *Bis zu 440 daN pro Einlegeboden l= 400 mm*
- *Bis zu 300 daN pro Einlegeboden l= 600 mm*
- *Bis zu 175 daN pro Einlegeboden l= 1000 mm*

- *Jusqu'à daN 440 pour planches l=400 mm*
- *Jusqu'à daN 300 pour planches l=600 mm*
- *Jusqu'à daN 175 pour planches l=1000 mm*

- *Hasta daN 440 para ménsulas l=400 mm*
- *Hasta daN 300 para ménsulas l=600 mm*
- *Hasta daN 175 para ménsulas l=1000 mm*

MATERIALE Material

- Colonne: acciaio zincato Sendzimir S280 GD UNI EN 10346 o S235JR
- Mensole: acciaio verniciato S235JR UNI EN 10025
- Basi: acciaio zincato Sendzimir S280 GD UNI EN 10346 o S235JR

- *Uprights: Sendzimir galvanized steel S280 GD UNI EN 10346 or S235JR*
- *Brackets: painted steel S235JR UNI EN 10025*
- *Basements: Sendzimir galvanized steel S280 GD UNI EN 10346 or S235JR*

- *Mast: sendzimir verzinkter Stahl S280 GD UNI EN 10346 oder S235JR*
- *Konsolen: lackierter Stahl S235JR UNI EN 10025*
- *Grundfläche: sendzimir verzinkter Stahl S280 GD UNI EN 10346 oder S235JR*

- *Colonnes: acier galvanisé Sendzimir S280 GD UNI EN 10346 ou S235JR*
- *Etages: acier peint S235JR UNI EN 10025*
- *Base: acier galvanisé Sendzimir S280 GD UNI EN 10346 ou S235JR*

- *Columnas: acero galvanizado Sendzimir S280 GD UNI EN 10346 o S235JR*
- *Ménsulas: acero barnizado S235JR UNI EN 10025*
- *Bases: acero galvanizado Sendzimir S280 GD UNI EN 10346 o S235JR*

CARATTERISTICHE Characteristics

- Altezza colonne: 2025, 2550, 3075 mm (standard);
- Lunghezza mensole: 400, 500, 600, 700, 800, 900, 1000 mm (standard);
- Interasse colonne: 750, 1000, 1250, 1500, 1750, 2000 mm (standard);
- Modularità posizionamento: mensole con passo 75 mm;
- Sicurezza: fermo carico all'estremità delle mensole.

- *Column height: 2025, 2550, 3075 mm (standard);*
- *Bracket length: 400, 500, 600, 700, 800, 900, 1000 mm (standard);*
- *Column inter-axis: 750, 1000, 1250, 1500, 1750, 2000 mm (standard);*
- *Position modularity: 75-mm pitch distance between brackets;*
- *Safety: load stopper at brackets ends.*

- *Höhe der Säulen: 2025, 2550, 3075 mm (Standard);*
- *Länge der Einlegeböden: 400, 500, 600, 700, 800, 900, 1000 mm (Standard);*
- *Achsabstand der Säulen: 750, 1000, 1250, 1500, 1750, 2000 mm (Standard);*
- *Modularität der Positionierung: Einlegeböden mit Abstand 75 mm;*
- *Sicherheit: Feststeller für Ladegut an den Rändern der Einlegeböden.*

- *Hauteur colonnes: 2025, 2550, 3075 mm (standard);*
- *Largeur planches : 400, 500, 600, 700, 800, 900, 1000 mm (standard);*
- *Entraxe colonnes : 750, 1000, 1250, 1500, 1750, 2000 mm (standard);*
- *Modularité de positionnement: planches avec pas de 75 mm;*
- *Sécurité : arrêt charges au bord de la planche.*

- *Altura columnas: 2025, 2550, 3075 mm (standard);*
- *Longitud ménsulas: 400, 500, 600, 700, 800, 900, 1000 mm (standard);*
- *Eje central columnas: 750, 1000, 1250, 1500, 1750, 2000 mm (standard);*
- *Las ranuras permiten una graduación entre niveles múltiplo de 75 mm;*
- *Seguridad: freno carga a la extremidad de las ménsulas.*

Norme di produzione

Manufacturing standards - Produktionsnormen - Normes de production - Normas de producción

- CNR UNI 10011/97 e CNR 10022/84
- Norme A.C.A.I./CISI
- D. Leg.vo 9 aprile 2008, n° 81

- Marcegaglia, per la propria gamma produttiva, segue le Norme Europee:
- UNI EN 15629:2009 del 19/03/09
 - UNI EN 15635:2009 del 19/03/09

Componenti Cantil Dal Junior

Cantil Dal Junior components
Bestandteile Cantil Dal Junior
Composants Cantil Dal Junior
Componentes Cantil Dal Junior

COLONNA

Column - Säulen - Colonne - Columna

- È realizzata in tubo rettangolare, con forature a passo per il vincolo della mensola.
- *Made out of rectangular tubing punched over the whole height for the brackets junction.*
- *besteht aus einem rechteckigen Rohr, welches dem Abstand zu der Verbindungen mit dem Einlegeboden entsprechend gelocht ist.*
- *réalisée avec un tube rectangulaire à perforations permettant l'ancrage de la planche.*
- *está realizada en tubo rectangular, ranurado que permite una regulación de los niveles de carga.*



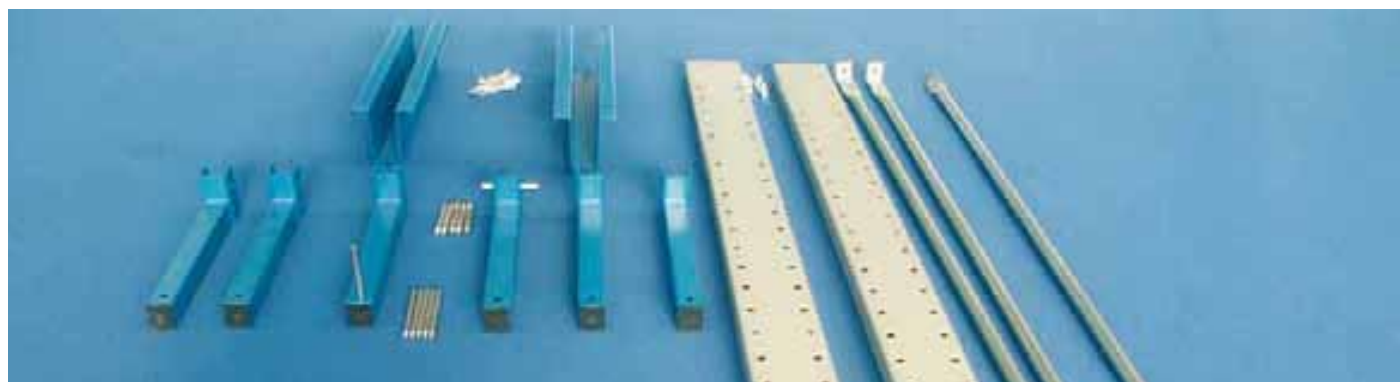
PORTATA COLONNE H= 2025/2550/3075 sp.3 - Load capacity of columns with H= 2025/2550/3075, thickness 3 mm

Portata max colonna per fronte Column limit capacity each side	Con mensola da mm With bracket (mm)	Portata max per mensola U.D. (kg) U.D. (kg) limit load capacity for e
1740	400	440
1500	500	360
1320	600	300
1180	700	260
1060	800	220
956	900	200
880	1000	175

BASE

Basement - Sockel - Base - Base

- Ricavata da un profilo ad "omega", è provvista di fori per il vincolo al montante.
- *Made out of a omega-profile with punch holes for the upright fixation.*
- *Wird aus einem omega-Profil gewonnen und hat Lochungen für die Verbindung mit dem Pfosten.*
- *Issue d'un profil "omega" et munie de trous pour la fixer au montant.*
- *Optenida de un perfil a "omega", dotada de agujeros por el vínculo al montante.*



MENSOLA

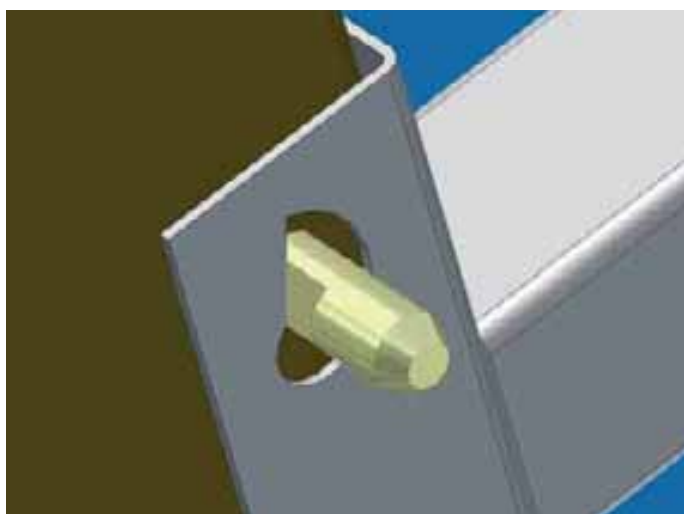
Bracket - Einlegeboden - Planche - Ménsula

- È costituita da un tubo rettangolare e una piastra saldata all'estremità, per l'incastro a cuneo nel montante.
- *Bracket: Rectangular tubing with welded plate at one end for wedge junction into the upright.*
- *Einlegeboden: Besteht aus einem rechteckigen Blech sowie einer geschweißten Platte am Rand, die für die Anbringung am Pfostenkeil vorgesehen ist.*
- *Planche: Faite par un tube carré et une plaque soudée aux extrémités permettant l'ancrage à coin du montant.*
- *Ménsula: está formada por un tubo rectangular y una plancha soldada en la extremidad para el encaje en el montante.*



DETTAGLIO PERNO PER MENSOLA

Plank pivot detail - Detail des Balkenzapfens
Détail pivot planche - Detalle perno para ménsulas

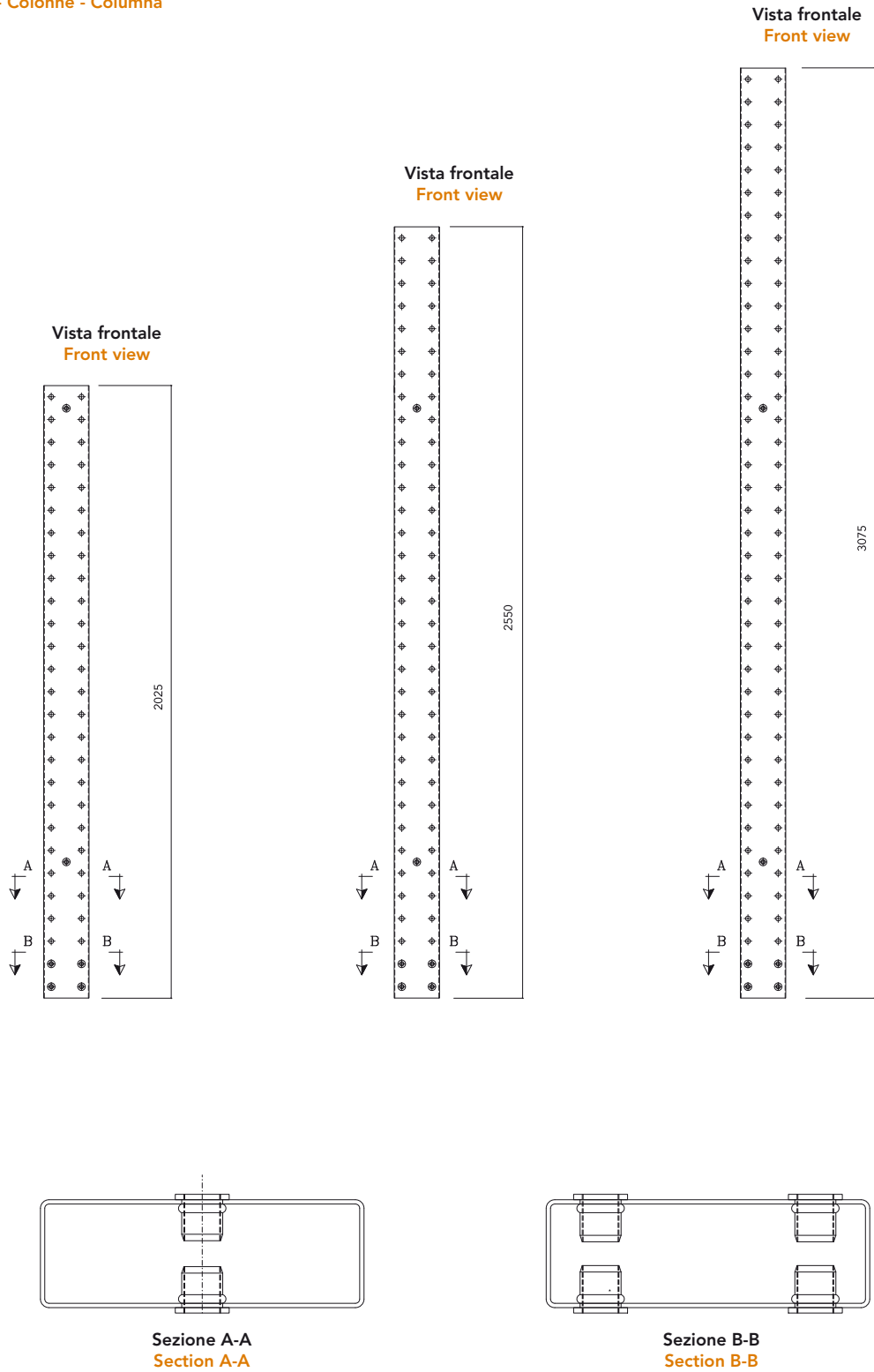


MATERIALI E FINITURA SUPERFICIALE - Materials and surface finishing

Tipologia - Type		Materiale - Material	Tratt. superficiale - Surface treatment
Colonne Columns	Versione verniciata - Painted version	S 235 JR UNI EN 10025	Verniciatura grigio RAL 7037 - RAL 7037 grey painting
Basi Basements	Versione verniciata - Painted version	S 235 JR UNI EN 10025	Verniciatura blu RAL 5017 - RAL 5017 blue painting
Mensola - Bracket		S 275 JR UNI EN 10025	Verniciatura blu RAL 5017 - RAL 5017 blue painting
Perno per bloccaggio mensola - Bracket		S 235 JR UNI EN 10025	Zincatura elettrolitica - Electro-galvanization
Arresto carico - Load stopper		S 235 JR UNI EN 10025	Zincatura elettrolitica - Electro-galvanization
Controventi - Bracings		S 280 GD Z 200 UNI EN 10147	Sendzimir
Viterie - Nuts and bolts		CLASSE 8.8 UNI 3740	Zincatura - Galvanization

COLONNE

Columns - Säulen - Colonne - Columna



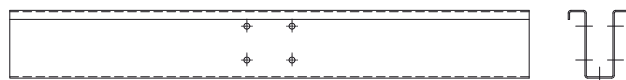
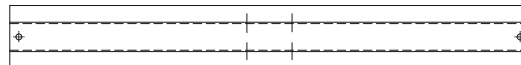
BASAMENTO MONOFRONTE

One-side basement



BASAMENTO BIFRONTE

Two-sides basement



BASAMENTO MONOFRONTE - One-side basement

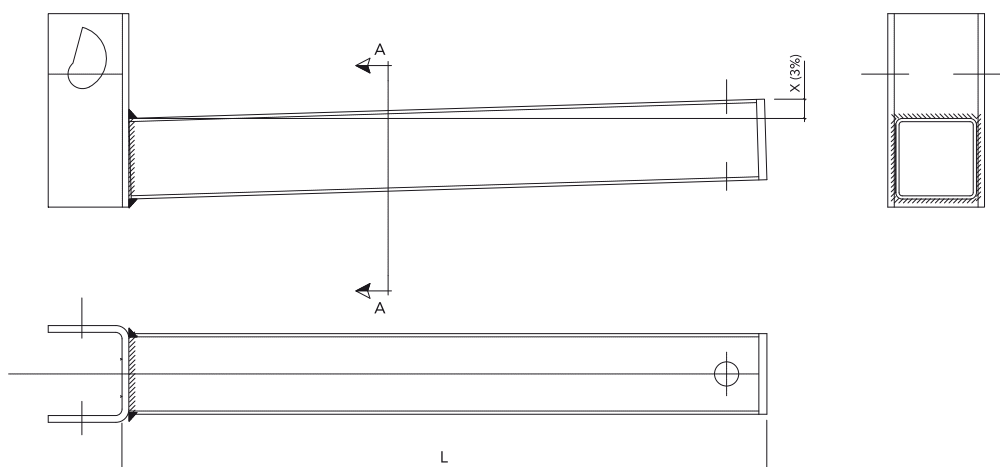
Lunghezza mensola (mm) Bracket length (mm)	A (mm)	B (mm)	C (mm)	Peso (kg) Weight (kg)
400	425	560	600	6,34
500	525	660	700	7,40
600	625	760	800	8,45
700	725	860	900	9,51
800	825	960	1000	10,57
900	925	1060	1100	11,62
1000	1025	1160	1200	12,68

BASAMENTO BIFRONTE - Two-side basement

Lunghezza mensola (mm) Bracket length (mm)	A (mm)	B (mm)	C (mm)	Peso (kg) Weight (kg)
400	425	910	950	10,04
500	525	1110	1150	12,15
600	625	1310	1350	14,26
700	725	1510	1550	16,38
800	825	1710	1750	18,49
900	925	1910	1950	20,61
1000	1025	2110	2150	22,72

MENSOLA

Bracket - Einlegeboden - Planche - Ménsula

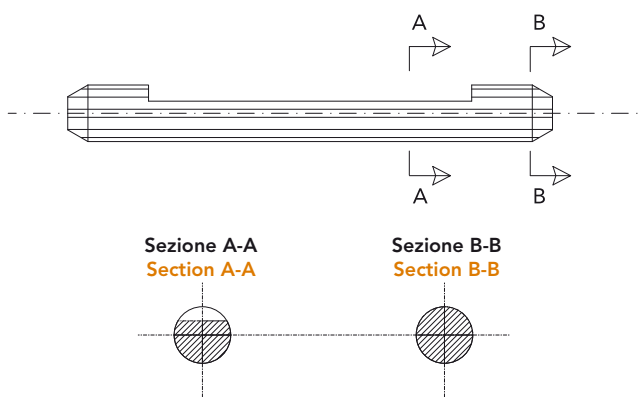


MENSOLA - Bracket

Lunghezza mensola L (mm) Bracket length, L (mm)	Contromonta mensola -X- (3% di L) (mm) Bracket rise -X- (mm)	Porta mensola uni. distr. (mm) U.D. bracket support (mm)	Peso (kg) Weight (kg)
400	12	440	1,96
500	15	360	2,25
600	18	320	2,53
700	21	260	2,82
800	24	220	3,11
900	27	200	3,40
1000	30	175	3,69

PERNO PER BLOCCAGGIO MENSOLA CON ANTISFILAMENTO

Brackets blocking/anti-unlocking pin



ARRESTO CARICO

Load stopper

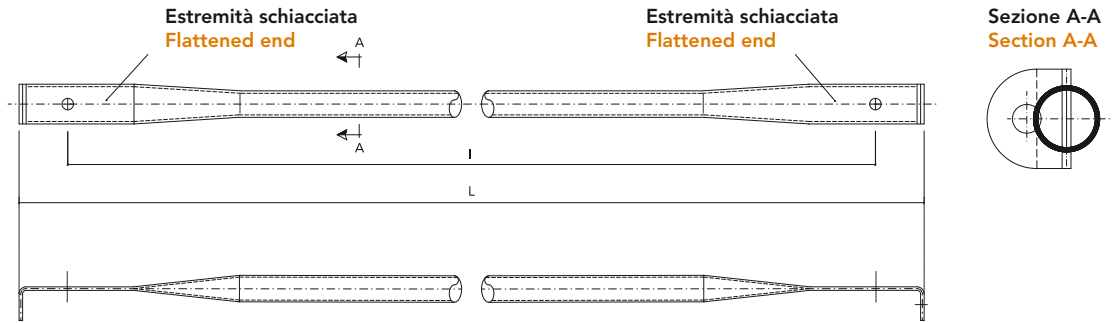


Accessori

Accessories
Zubehör
Accessoires
Accesorios

TRAVERSO (tubo 30 sp.2)

Cross beam (tubing 30x2)

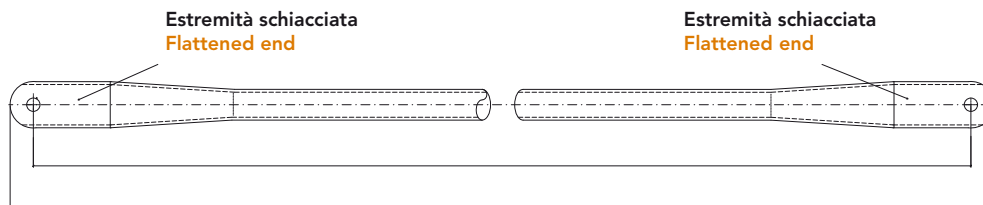


TRAVERSO - Cross beam

Descrizione Description	Interasse colonna Ic (mm) Column inter-axis - Ic (mm)	Interasse fori I (mm) Holes inter-axis - I (mm)	Lunghezza traversi L (mm) Beams length - L (mm)	Peso (kg) Weight (kg)
Traverso tubi 30 sp.2 30x2 cross beam	750	585	696	0,96
Traverso tubi 30 sp.2 30x2 cross beam	1000	835	946	1,30
Traverso tubi 30 sp.2 30x2 cross beam	1250	1085	1196	1,65
Traverso tubi 30 sp.2 30x2 cross beam	1500	1335	1446	1,99
Traverso tubi 30 sp.2 30x2 cross beam	1750	1585	1696	2,34
Traverso tubi 30 sp.2 30x2 cross beam	2000	1835	1946	2,69

DIAGONALE (tubo 30 sp.2)

Diagonal (tubing 30x2)



DIAGONALE - Diagonal

Descrizione Description	Interasse colonna Ic (mm) Column inter-axis - Ic (mm)	Interasse fori I (mm) Holes inter-axis - I (mm)	Lunghezza traversi L (mm) Beams length - L (mm)	Peso (kg) Weight (kg)
Diagonale tubi 30 sp.2 Diagonal tubing 30x2	750	1610	1655	2,28
Diagonale tubi 30 sp.2 Diagonal tubing 30x2	1000	1716	1761	2,43
Diagonale tubi 30 sp.2 Diagonal tubing 30x2	1250	1851	1896	2,61
Diagonale tubi 30 sp.2 Diagonal tubing 30x2	1500	2008	2053	2,83
Diagonale tubi 30 sp.2 Diagonal tubing 30x2	1750	2182	2227	3,07
Diagonale tubi 30 sp.2 Diagonal tubing 30x2	2000	2370	2415	3,33